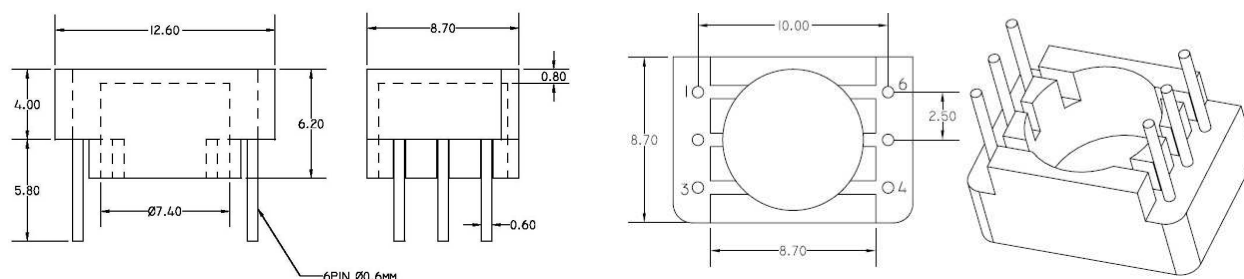


## Plastová pouzdra na Toroidy

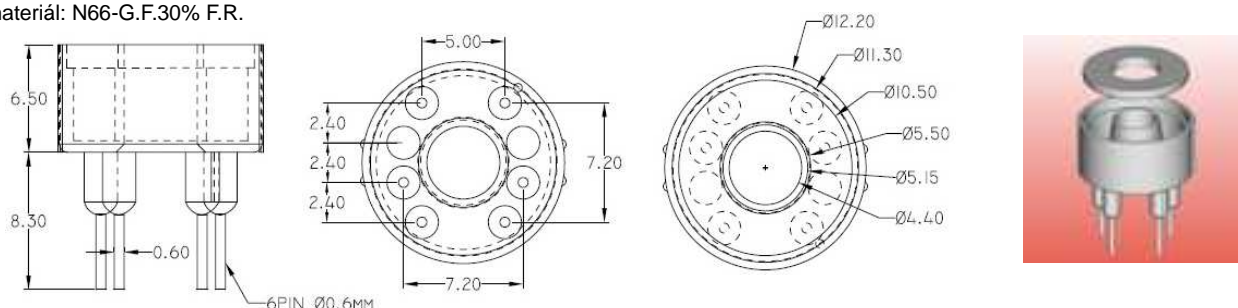
### Lj T 0630h 6p D CF - toroid ze spodní strany pouzdra

materiál: N66-G.F.30% F.R.



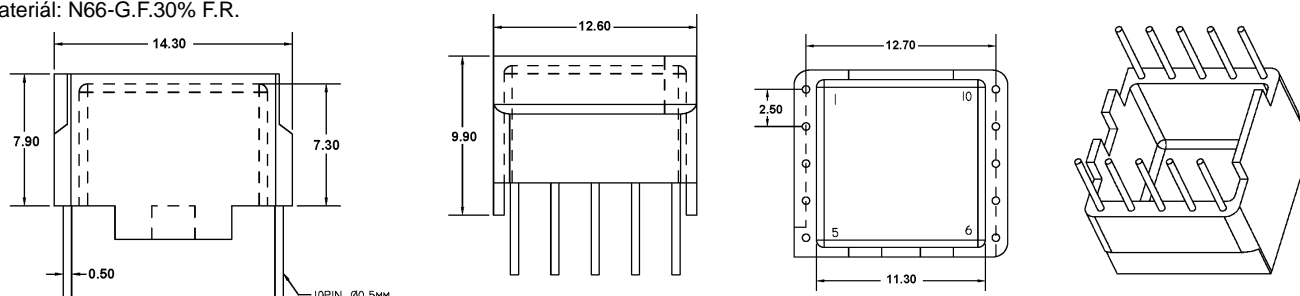
### Lj T 1004h 6p S CF - sada pouzdro + víčko

materiál: N66-G.F.30% F.R.



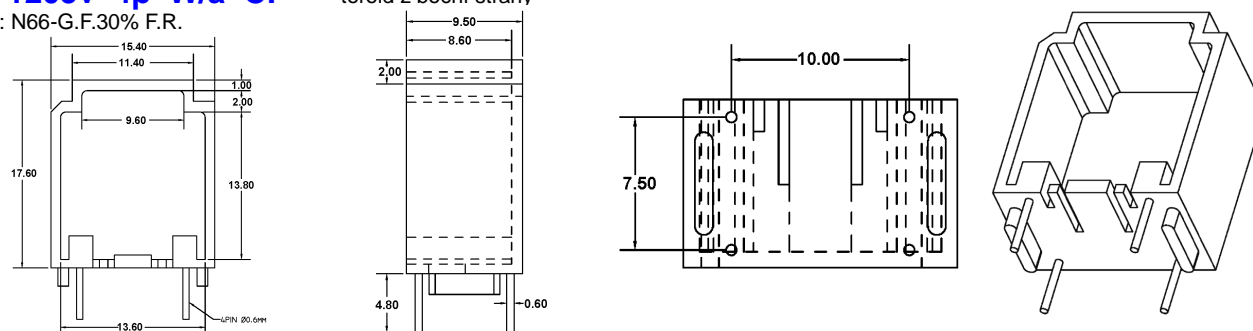
### Lj T 1004h 10p D CF - toroid ze spodní strany pouzdra

materiál: N66-G.F.30% F.R.



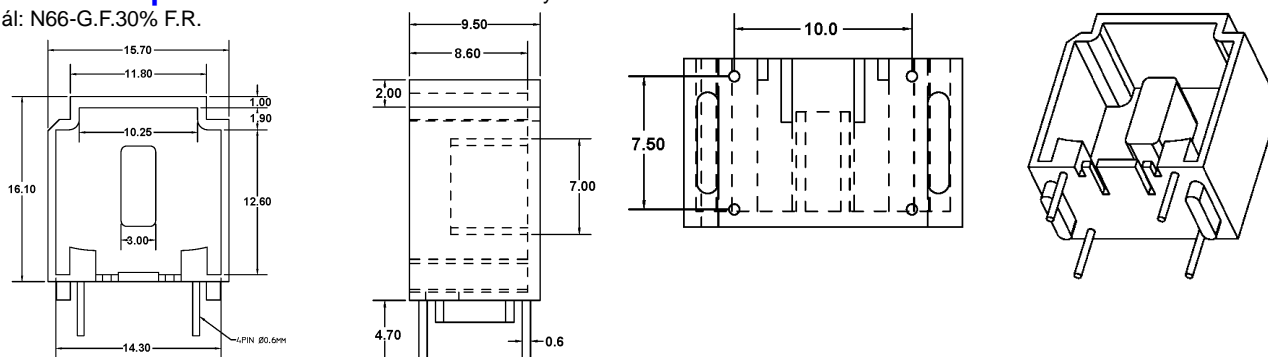
### Lj T 1205v 4p W/a CF - toroid z boční strany

materiál: N66-G.F.30% F.R.



### Lj T 1205v 4p W/b CF - toroid z boční strany

materiál: N66-G.F.30% F.R.

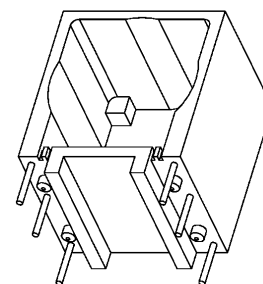
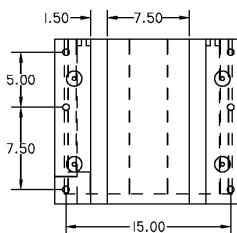
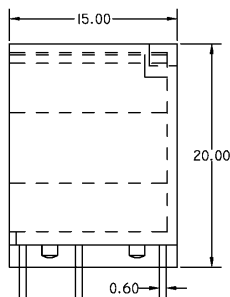
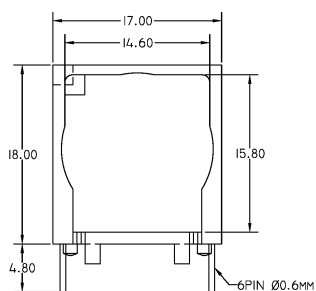


**Plastová pouzdra na Toroidy**

**Lj T 1205v 6p W CF**

materiál: N66-G.F.30% F.R.

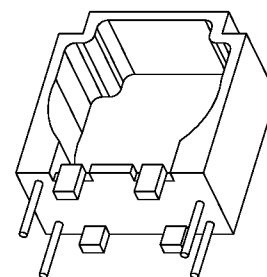
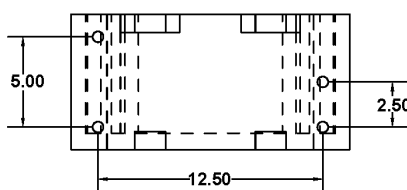
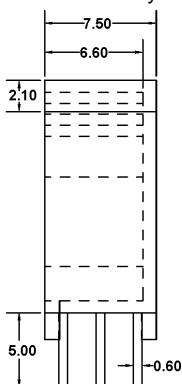
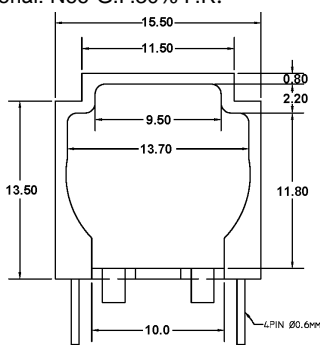
- toroid z boční strany



**Lj T 1305v 4p W CF**

materiál: N66-G.F.30% F.R.

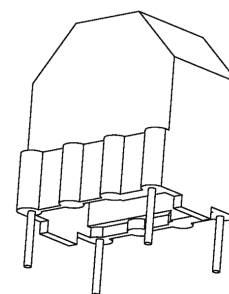
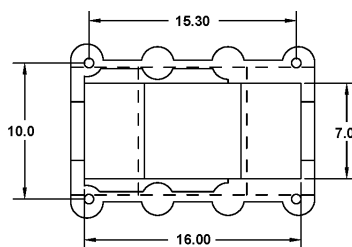
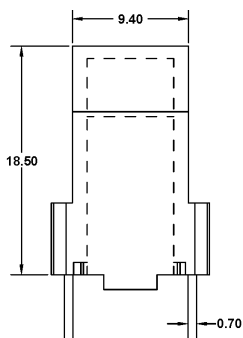
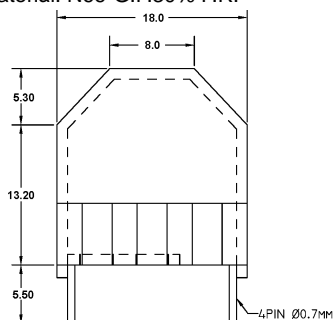
- toroid z boční strany



**Lj T 16v 4p-A D CF**

materiál: N66-G.F.30% F.R.

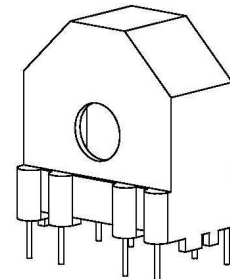
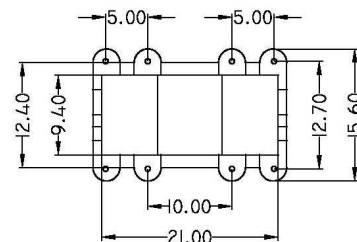
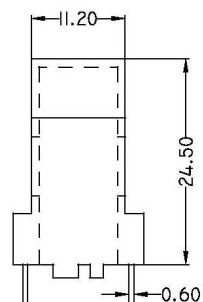
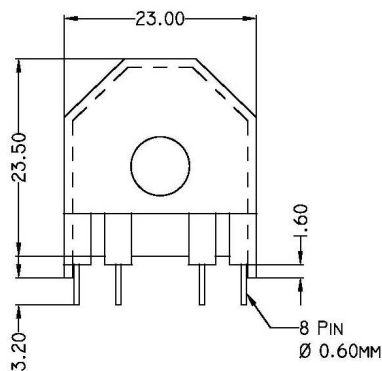
- toroid ze spodní strany pouzdra, p-A piny = ABGH



**Lj T 16v 8p D CF**

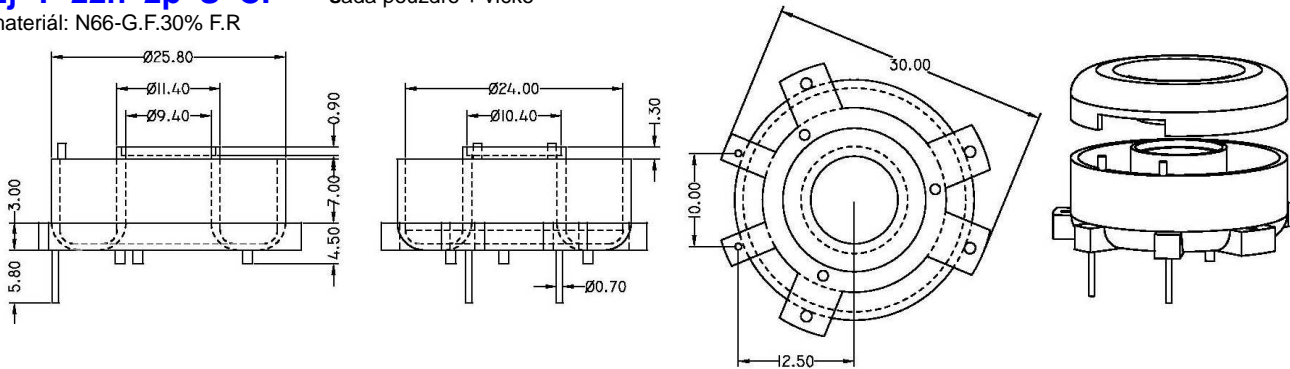
materiál: N66-G.F.30% F.R.

- toroid ze spodní strany pouzdra



**Plastová pouzdra na Toroidy**

**Lj T 22h 2p S CF** - sada pouzdro + víčko  
 materiál: N66-G.F.30% F.R



**Lj T 25v 4p-B D CF** - toroid ze spodní strany pouzdra, P-B = piny CDEF  
 materiál: N66-G.F.30% F.R

